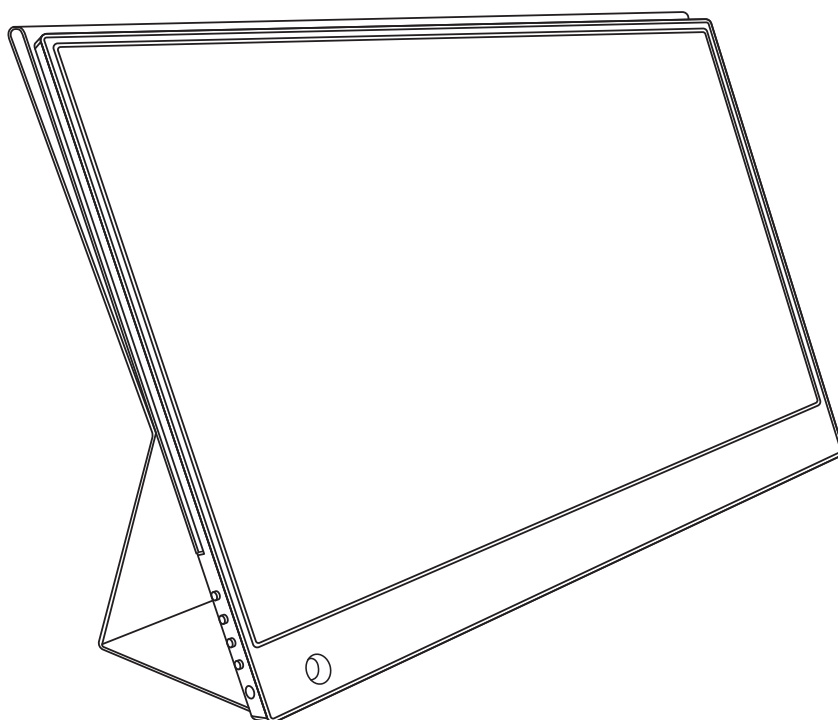


# 取扱説明書

## PD140



※製品改良のため、仕様・外観は予告なしに変更することがありますのでご了承ください。

製品に関するお問い合わせ

カスタマーサポート



**0570-030-220**

メールでのお問い合わせ

**info@mitsukin.info**

※ご返信にお時間が掛かる場合がございます  
あらかじめご了承ください。

電話受付時間：月～金曜日 10時～12時/13時～17時

(祝日・年末年始・夏季休業期間・会社都合による休日を除く)

※お問い合わせの際は、お手元に商品のレシート、もしくは納品明細書等のご購入時情報の分かるものをご準備頂きますようお願い致します。

**Made in China**

ver1.3\_200915

# 安全にお使いいただくために

## 免責事項

- 火災、地震、第三者による行為、その他の事故、お客様の故意または過失、誤用、その他異常な条件下での使用による損害に関して、弊社は一切責任を負いません。
- この取扱説明書で説明された以外の使い方によって生じた損害に関して、弊社は一切責任を負いません。
- 接続機器との組み合わせによる誤作動などから生じた損害に関して、弊社は一切責任を負いません。
- 本製品は医療機器、原子力機器、航空宇宙機器、輸送用機器など人命に係わる設備や機器、および高度な信頼性を必要とする設備、機器での使用は意図されていません。これらの設備、機器制御システムに本製品を使用し、本製品の故障により人身事故、火災事故などが発生した場合、弊社は一切責任を負いません。

## 注意事項とその定義

本書の注意事項は、そのレベル、内容ごとにマークを設けています。  
各々の定義（意味）を十分に理解されたうえで、お取り扱いください。



誤った取り扱いをすると、死亡や重症などを負う可能性が想定されるもの



誤った取り扱いをすると、傷害を負う可能性、または物理的損害が発生する可能性が想定されるもの



取り扱いにおいて知っていると有益な情報



ハンマーなどでたたいたり、踏みつけたり、落下させるなど、強い衝撃を与えないでください。



火のそばや炎天下、高温になった車の中などに放置しないでください。



付属品以外のケーブルを使わないでください。火災やけがの原因となることがあります。



安定した場所に置いてください。ぐらついた台の上や傾いたところなどに置くと、製品が落ちてけがの原因となることがあります。



コード類は正しく配置してください。コード類は足に引っかけたりして引っばると製品の落下や転倒などによりけがの原因となることがあるため、充分注意して接続、配置してください。



通電中のACアダプターに長時間ふれないでください。温度が相当上がることがあります。長時間皮膚がふれたままになっていると、低温やけどの原因となることがあります。



お子さまが使用するときには保護者が正しい使い方を十分に教えてください。また、使用中も安全に使用しているかご確認ください。けがの原因となります。



乳幼児の手の届かないところで使用、保管してください。けがの原因となります。



破損や故障など、異常な状態のまま使用しないでください。発煙、異音、異臭などが発生した場合は直ちに使用を中止してください。火災や感電の原因となります。



電源プラグを抜くときは、必ず電源プラグを持って抜いてください。電源コードを引っばらないでください。コードが傷つき、火災や感電の原因となります。



本製品は防塵、防滴、防水仕様ではありません。水をかける、濡れた手で操作する、異物を入れるなどの行為は行わないでください。火災や感電、故障の原因となります。



水のある場所に置かないでください。水が入ったり、濡れたり、風呂場で使ったりすると、火災や感電の原因となります。



分解や改造をしないでください。火災や感電の原因となります。



ACアダプターを布団などでおおった状態で使わないでください。熱がこもってケースが変形したり、火災の原因となることがあります。



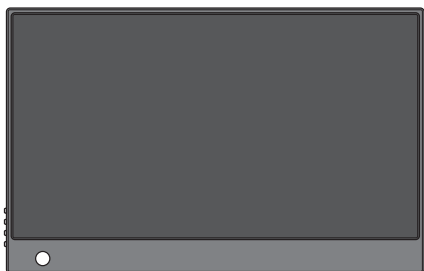
汚れがついたときは、柔らかい布やティッシュペーパーなどで、きれいに拭き取ってください。



アルコール、シンナー、ベンジンなどは使わないでください。変質したり、塗装をいためたりすることがあります。

## セット内容

ご使用前にセット内容が不足していないかご確認ください。  
不足品がございましたら、弊社カスタマーサポートまでお問合せください。  
また、改良のために予告なく製品内容が変更されることがあります。予めご了承ください。

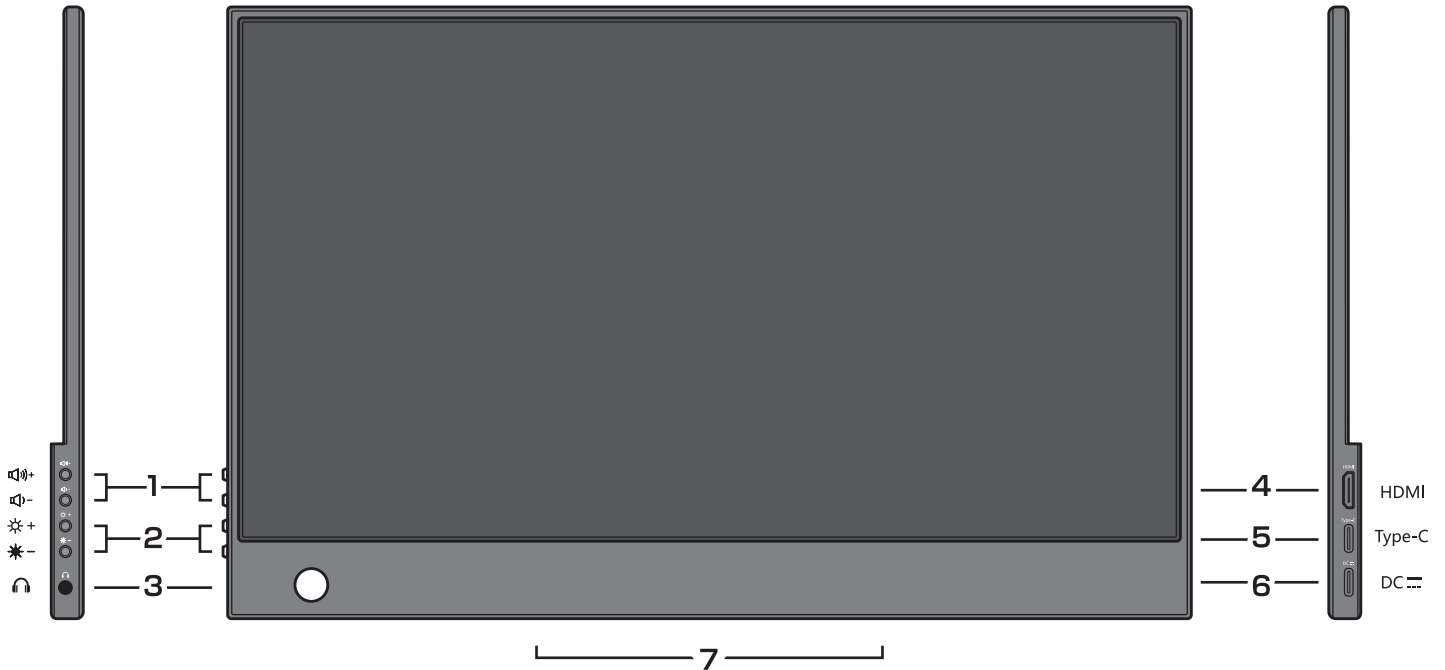


●本体

+

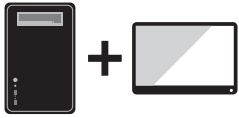
- 保証書
- スタンドカバー
- Type-C ケーブル
- USB AtoC ケーブル
- HDMI ケーブル

## 本体各部の名称



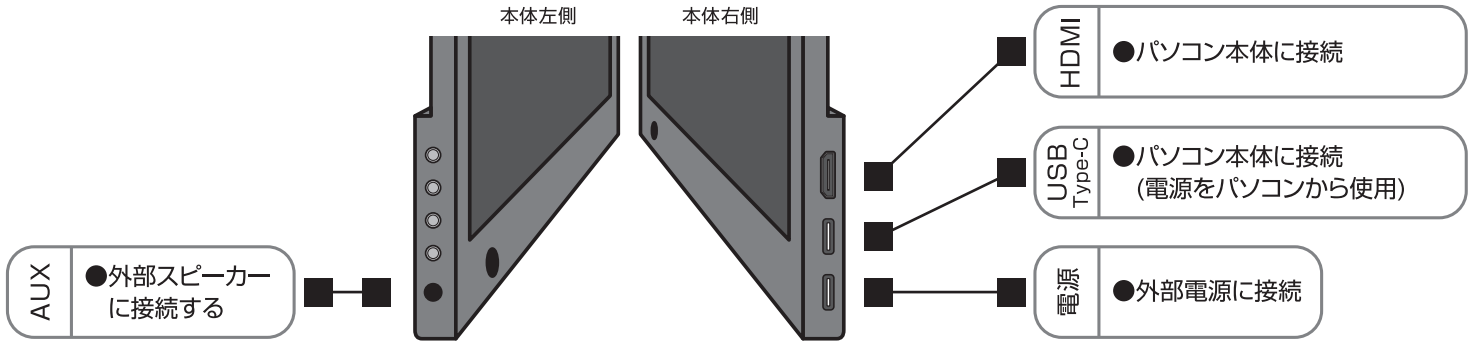
- 1 : 音量ボタン ..... 音量調節
- 音量 + 大きくする
  - 音量 - 小さくする
- 2 : 明るさボタン ..... 明るさ調節
- 明度 + 明るくする
  - 明度 - 暗くする
- 3 : AUXポート..... 外部スピーカーの接続
- 4 : mini HDMI..... 主な接続先 : パソコン本体やディスプレイのHDMIポートなど
- 5 : USB Type-C ..... 主な接続先 : Mac Book、Android機種\*  
(※PCモード対応機種、HDMIモード機種)
- 6 : 電源ポート ..... 外部電源の接続
- 7 : スピーカー ..... 本体内蔵スピーカー

# 接続例



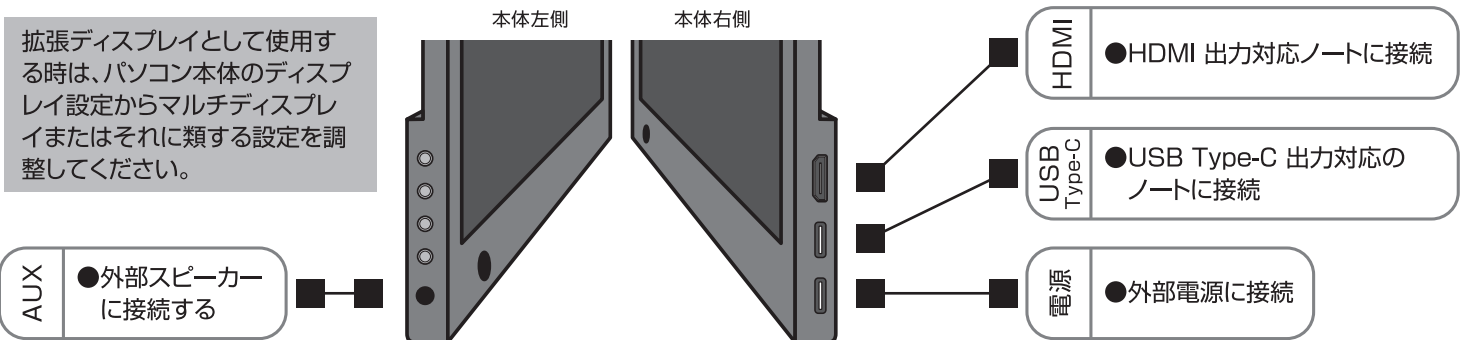
パソコンディスプレイ

## パソコンディスプレイとして使用



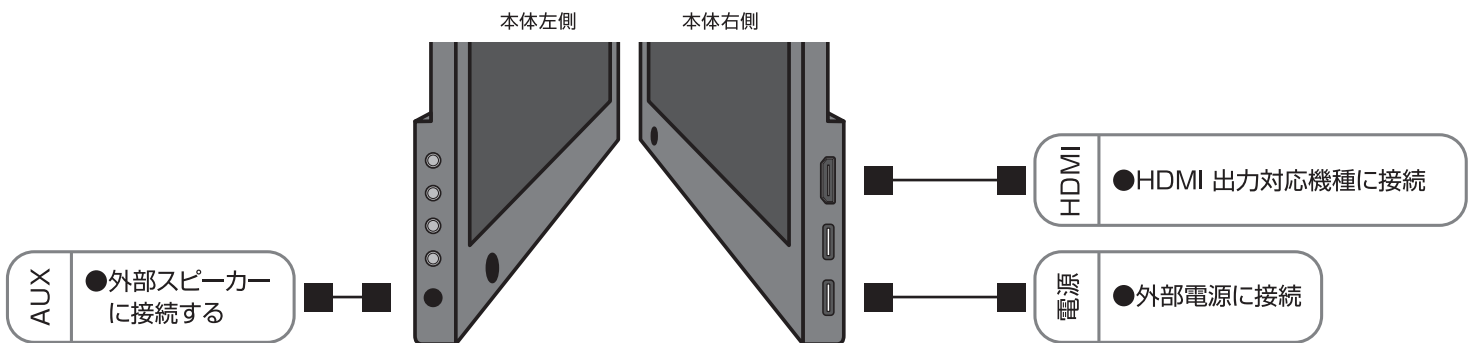
ノートパソコン拡張ディスプレイ

## ノートパソコンの拡張ディスプレイとして使用



ゲーム機ディスプレイ

## ゲーム機のディスプレイとして使用

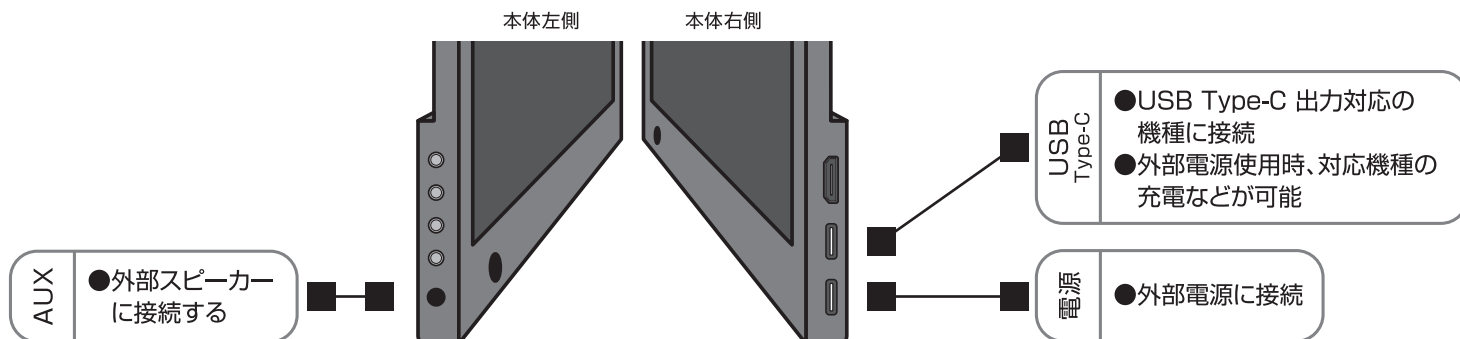


## 接続例



スマートフォン・タブレット

### スマートフォン・タブレットのディスプレイとして使用



### スマートフォン PCモードについてのご注意

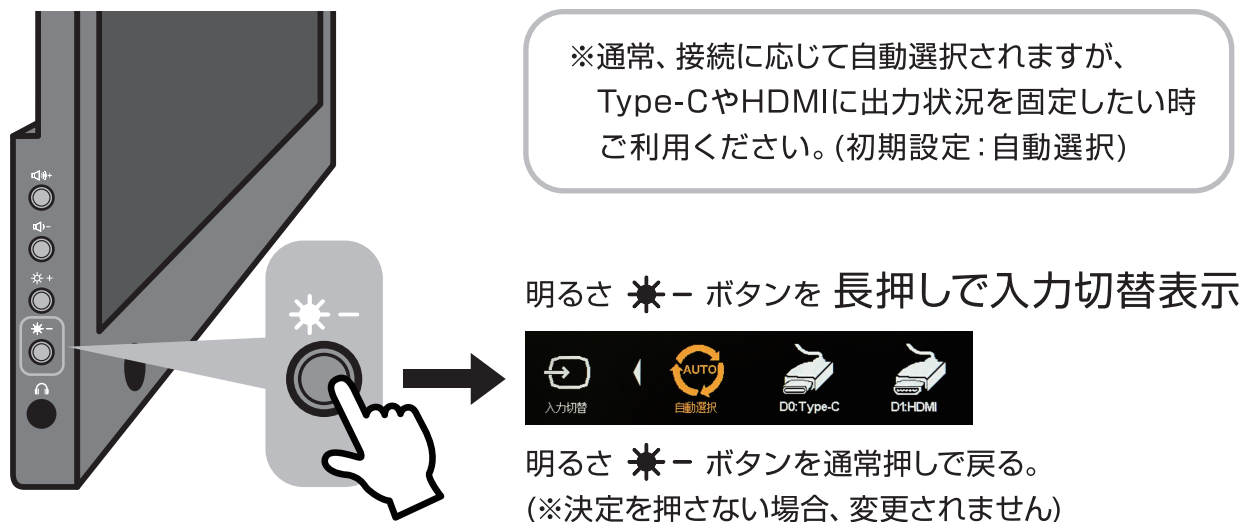
- ・一部機種は対応していない場合があります。ご使用機種のご質問は、スマートフォンの説明書を確認するか、スマートフォンメーカーにお問い合わせください。
- ・アプリ「Smart Things」が必要な場合があります。(※SAMSUNG製スマートフォン)
- ・一部機種はUSB Type-Cケーブルで接続した時に認識しない場合があります。
- ・スマートフォン画面がそのまま表示される場合は「画面共有(ミラーリング)」になっています。PCモードへの設定変更に関しては、スマートフォンの説明書を確認するか、スマートフォンメーカーにお問い合わせください。

### 接続がうまくいかない場合

- パソコン本体やディスプレイにHDMIポートが無い。
  - ・変換コネクタを使用してパソコン本体の対応規格(VGA、DPなど)にしてください。  
※変換コネクタの規格によっては画質が落ちたり、繋がらない場合があります。
- ゲーム機やノートパソコンを繋げたが画面が真っ暗なままだ。
  - ・電源を繋げてください。電力不足の可能性がありますが、接続先が15Wの出力対応か確認してください。
- スマートフォンを繋げても使えない。
  - ・機種によっては対応していないものがあります。

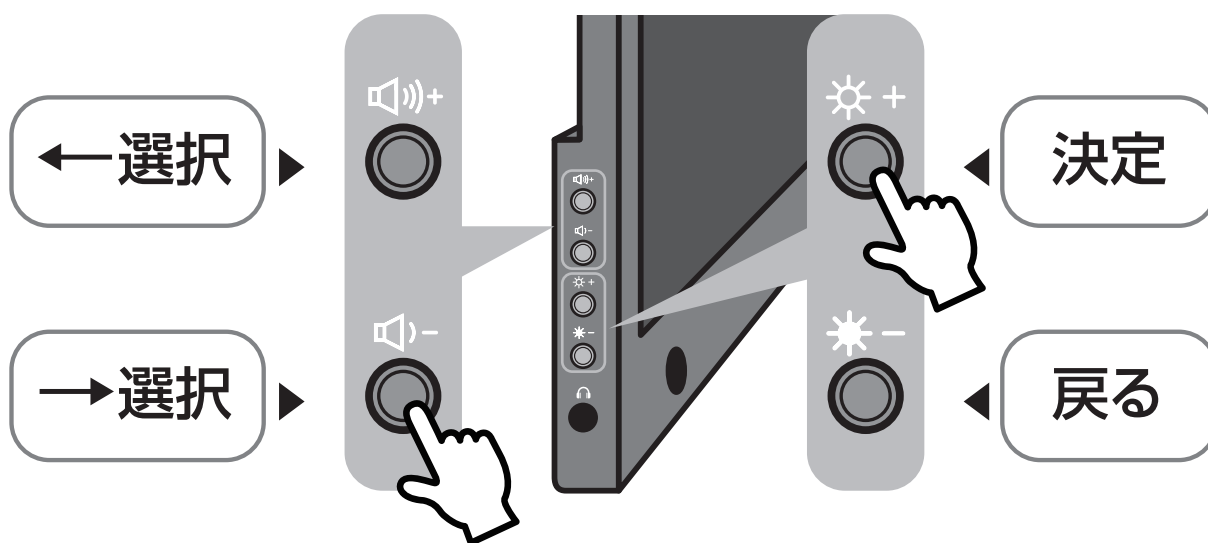
## 入力切替と操作方法

本体の入力切替を行う場合は、本体の「明るさ  ボタン」を押すことでType-CやHDMI固定に切り替えることができます。



## 切替操作の方法

操作は「音量ボタン」と「明るさボタン」で選択・決定します。



## 故障かなと思ったら

使用中に異常が生じた場合は修理を依頼される前に本書をよくお読みの上、以下を確認してください。

症状	考えられる原因	解決方法
画面が見つからない	<ul style="list-style-type: none"> <li>●配線の間違い</li> <li>●電源が入っていない</li> </ul>	<ul style="list-style-type: none"> <li>・ケーブルが正しく接続されているか、また電源が入っているか確認してください。</li> <li>・電源ポートを使用し、外部電源に接続されていることを確認してください。</li> </ul>
画面が明るすぎる または暗すぎる	<ul style="list-style-type: none"> <li>●調整項目が明るい または暗い状態</li> <li>●ノートパソコンの バッテリー不足</li> </ul>	<ul style="list-style-type: none"> <li>・「明るさボタン」を操作し調整する。</li> <li>・ノートパソコンを充電する。</li> </ul>
音がならない	<ul style="list-style-type: none"> <li>●音声設定が ミュートになっている</li> </ul>	<ul style="list-style-type: none"> <li>・本体の「音量ボタン」を操作し調整する。</li> <li>・PCモード利用時は音量の出力先を確認してください。</li> </ul>
映像が乱れる	<ul style="list-style-type: none"> <li>●配線のゆるみ</li> </ul>	<ul style="list-style-type: none"> <li>・ケーブルが正しく接続されていることを確認してください。</li> </ul>
	<ul style="list-style-type: none"> <li>●パソコンの問題</li> </ul>	<ul style="list-style-type: none"> <li>・再起動やパソコンの放電をお試しください。</li> <li>・再起動等を行っても改善しない場合はパソコンに別のモニターを接続して画面に同じ症状が現れるか確認してください。</li> </ul> <p>同様の症状が現れる場合はパソコンに問題が発生している可能性がありますので、ご使用のパソコンのトラブルシューティングをお試しください。</p>
ディスプレイが自動的にオフになる	<ul style="list-style-type: none"> <li>●接続先がスリープモードを設定している</li> </ul>	<ul style="list-style-type: none"> <li>・接続機器の設定をご確認ください。</li> </ul> <p>スリープモード等の設定によって自動的に画面がオフになっている可能性があります。</p>
拡張ディスプレイとして使用時にディスプレイ内操作ができない	<ul style="list-style-type: none"> <li>●パソコン側設定に問題がある</li> </ul>	<ul style="list-style-type: none"> <li>・パソコン本体のディスプレイ設定からマルチディスプレイまたはそれに類する設定を調整してください。調整に関してはご利用のOSやパソコンの説明書をご覧ください。</li> </ul>



## 商品仕様

商品名型番	PD140
本体サイズ	318.6×205×10mm
本体重量	約473g
パネルサイズ	14.1インチ
最大解像度	1920×1080
パネル種類	IPS
入出力端子	USB Type-C ×2口 └(電源専用×1口、Alt Mode対応×1口) mini HDMI ×1口
動作電源	5V / 3A
セット内容	本体、保証書、スタンドカバー、Type-C ケーブル USB AtoC ケーブル、HDMI ケーブル