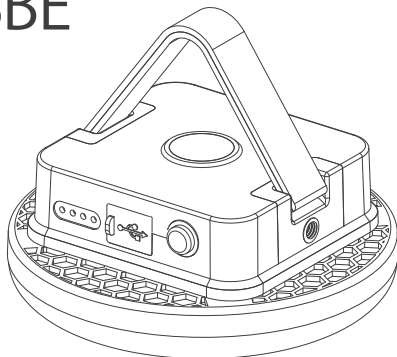


# リモコン付き 高性能ランタン

## ML31-WH/NV/SBE

ランタンをリモコンでピッと点ける。  
寝ころんだまま明るさを変える。

家で当たり前のことを  
野外で当たり前に。



ver1.1\_231017

※本書使用画像はイメージです。※製品改良のため、仕様・外観は予告なしに変更することがありますのでご了承ください。

## 安全にご使用いただくために

本製品を安全にご使用いただくため、こちらをよくお読みください。また、内容を十分にご理解いただいたうえで、ご使用を開始してください。お読みになった後は、お使いになる方がいつでも見られる場所に保管してください。

### 免責事項

- 火災、地震、第三者による行為、その他の事故、お客様の故意または過失、誤用、その他異常な条件下での使用による損害に関して、弊社は一切責任を負いません。
- 接続機器との組み合わせによる誤作動などから生じた損害に関して、弊社は一切責任を負いません。

### 注意事項

- 点灯状態のLEDを直視しないでください。目に強い刺激となります。
- 水に濡らさないでください。火災や感電、故障の原因となります。
- 分解や改造をしないでください。火災や感電の原因となります。
- ペースメーカーなど体内に機器を装着されている方、ならびに装着されている方に対して磁石を近づけないでください。誤作動または正常な動作を損なうことがあります。医療器装置者へ重篤な危険を招く恐れがありますのでご注意ください。
- 磁石を磁気テープ、フロッピーディスク、プリペイドカード、切符、電子時計、ブラウン管、クレジットカード、ATMカード等に近づけると、磁気記録が破壊されたり、磁化されるなど使用できなくなることがあります。近づけないでください。
- 破損や故障など、異常な状態のまま使用しないでください。発煙、異音、異臭などが発生した場合は直ちに使用を中止してください。火災や感電の原因となります。
- 異常に高温になる場所や水場の近くなど、高温、高湿度の場所で使用ならびに保管しないでください。ダッシュボードの上など直射日光の当たる場所や、熱器具の近くは特に高温になります。放置すると火災の原因となったり、変形や故障の原因となります。

## 安全にご使用いただくために

### 注意事項

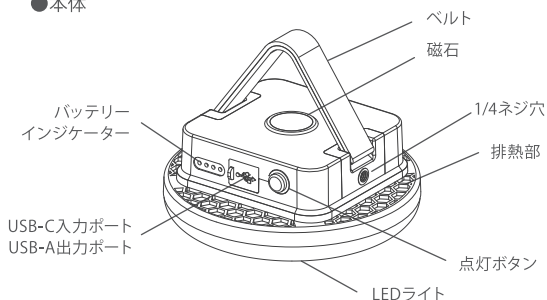
- 本製品の充電時、他の機器への給電(充電)を同時に行わないでください。過負荷による発熱や故障の原因となります。
- 本製品は点灯時に熱を持ちます。熱がこもるような環境、布団などでおおった状態で使わないでください。熱によって変形したり、火災の原因となることがあります。
- 乳幼児の手の届かないところで使用、保管してください。思いもよらないけがの原因となることがあります。
- 付属の充電ケーブル以外で充電しないでください。故障の原因となることがあります。
- もれた液にさわらないでください。本製品内部からもれた液体が目に入ったときは、こすらずきれいな水で洗った後、直ちに医師の診察を受けてください。また、皮膚や衣類に付着したときは、すぐにきれいな水で洗い流してください。目や皮膚に障害を起こす原因となります。
- 吊り下げや磁石での設置時はしっかりと固定できているか確認してください。安定していない設置は不意な落下による破損やけがの原因となります。
- 定格数値を超えた電圧・電流で充電しないでください。
- 3か月に一度、点検および充電してください。完全放電すると充電ができなくなる場合があります。

### お手入れ

- 汚れがついたときは、柔らかい布やティッシュペーパーなどで、きれいに拭き取ってください。
- アルコール、シンナー、ベンジンなどは使わないでください。変質したり、塗装をいためたりすることがあります。
- 殺虫剤のような揮発性のものをかけたり、ゴムやビニール製品に長時間接触させると、変質したり、塗装をいためたりすることがあります。

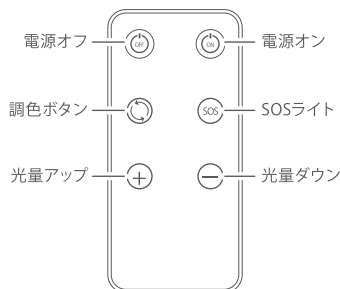
## 内容品・各部詳細/仕様

### ●本体

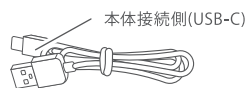


※スタンドネジの長さが足りない場合、延長ネジを使用してください。

### ●リモコン



### ●USB充電ケーブル



### ●三脚用延長ネジ



製品仕様			
本体サイズ	約Φ120×52mm	入力	USB-C 最大5V / 2A
本体重量	約346g	出力	USB-A 最大5V / 1A
調色	昼光色/電球色/昼白色	防塵防水	IP65
明るさ	最大約1600ルーメン	充電時間	約5時間
使用時間	約6~200時間	内容品	本体、充電ケーブル、リモコン、ベルト、カラビナ、延長ネジ、収納ケース、説明書
バッテリー容量	3.7V/8100mAh (リチウムイオン充電電池)		

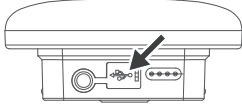
## 使用方法:充電



本製品がお手元に届いた時点でバッテリー残量は十分ではありません。最初にUSBケーブルを使用してフル充電してください。また充電中は充電のみとし、その他の機能(ランタン、出力)を同時に使用しないでください。

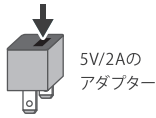
### ▶入力(本体充電)の仕方

- ①本体側面の充電ポートのふたを開きます。



- ②USB-C入力ポートにUSB充電ケーブルを接続します。

- ③USB充電ケーブルの反対側を市販品のACアダプタなどに接続し充電します。



※充電したまま長く放置すると、思わぬ事故につながる可能性があります。

### ▶出力(外部給電)の仕方

本製品は最大5V / 1Aの出力が可能です。本体USB-Aポートに、接続したい機器のUSB-Aケーブルを使用して接続してください。

### ▶バッテリーインジケータについて

	バッテリー減少: 1~3個消灯
	ローバッテリー: 1個のみ点灯
	充電中: 点滅
	満充電: 全点灯

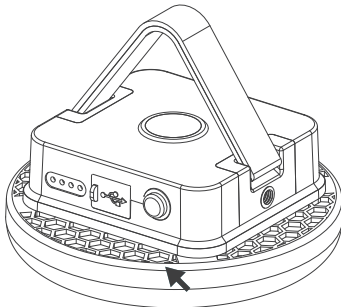


※満充電後、インジケータが4つ点灯したら充電を中止し電源から取り外してください。

## 使用方法:本体操作



ランタンを使用しながら、同時に充電を行わないでください。



### 本体とリモコンのペアリング操作手順

- ①ランタンの点灯ボタンを押したまま、リモコンのOFFボタンを1回押してください。
- ②本体のインジケータが一回点滅したら、ペアリング完了です。

### ▶本体の点灯ボタンによる操作

- 点灯  
本体側面の点灯ボタンを押すことで点灯します。
- 調色→消灯→点灯  
点灯ボタンでLEDの色変更及び消灯を行います。
- 無段階調光  
点灯ボタンの長押しで明るさを調整します。



※バッテリーの特性上、バッテリー残量が少なくなると出力が落ちます。最大の明るさで暗さを感じたら、充電を行ってください。

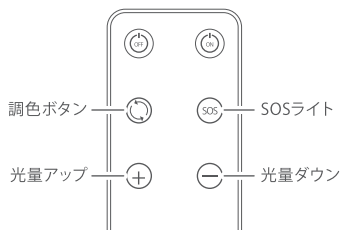
## 使用方法：リモコン操作

### ▶点灯/消灯させる



- 電源ボタンで点灯/消灯させる  
リモコンの電源オンボタンを押すことでライトを点灯させることができます。消灯する際は、オフボタンを押してください。

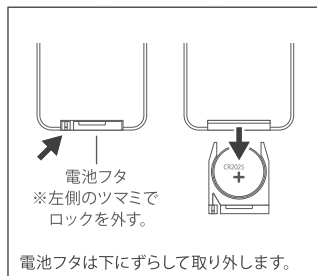
### ▶調色/調光する



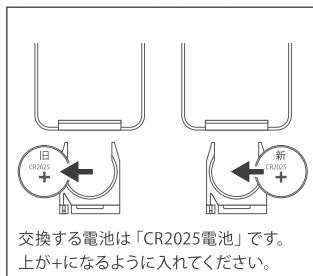
- 調色(昼光色、電球色、昼白色)  
調色ボタンを押すことで、ライトの色を変更することができます。
- SOSライト  
SOSライトボタンを押すことで、SOSパターンの点灯を行います。
- 調光(光量の調整)  
光量ボタンを押すことで明るさの調整を行うことができます。

## リモコン電池の交換

### ①リモコン裏面の電池フタを開ける



### ②古いボタン電池を取り出し交換する



### ③フタを閉めて完了

フタは必ず閉めて使用してください。

#### ⚠ 注意

- 電池の種類を間違えないよう気をつけてください。
- 電池がきつくはまっている場合がありますが仕様です。
- 出荷時にテスト用の電池を内蔵しています。

## 本体リチウムイオン充電電池の廃棄について



充電式電池リサイクルにご協力をお願いいたします。

本製品はリサイクル可能な充電電池を内蔵しています。

本製品を廃棄するときは、各自治体の取り決めに従って廃棄してください。

また、充電電池の取り外し等の分解をお客様自身では絶対に行わないでください。

## 故障かなと思ったら

- ランタンが暗く感じる：本体バッテリー残量の低下。

本体のバッテリー残量が少ない可能性があります。バッテリーの特性上、残量が少ない時や寒い場合に出力が低下することがあります。充電、または消灯し点灯し直してください。

- ランタンが突然消灯した：本体バッテリー残量不足、または高温保護が働いた。

本体のバッテリー残量が無くなった可能性があります。本体を充電してください。またはランタンが高温になってバッテリー保護が作動した可能性があります。消灯して本体の温度が下がるまで放置し、風通しの良い場所でご使用ください。

- リモコンがきかない：電池の残量不足、電池の入れ間違い、主電源が入っていない。

まず電池が正常にセットされているかご確認ください。それでもききが悪い場合は、7ページの電池交換の仕方を確認しボタン電池を交換してください。

## 製品保証について

### 製品保証書

本書は、記載内容で無償修理を行うことを、お約束するものです。  
保証期間中に、正常なご使用状態で故障が発生した場合は、  
本書をご提示のうえ、お買い上げの販売店  
もしくはサポートセンターまで修理をご依頼ください。

製品名	高性能リモコンランタン	製品番号	ML31
保証期間	お買い上げ日から 1年間 (本体のみ)		
ご購入日		受注番号	

お客様ご記入欄	お名前	
	ご住所	
	電話番号	
	メールアドレス	

輸入・販売元 三金商事株式会社 〒870-0048  
<http://www.mitsukin.info> 大分県大分市碩田町3-1-35

- 本製品の使用中に故障が発生した場合は、販売店及びサポートセンターへご連絡ください。
- 本製品に対してご不明な点、お問い合わせ等は、サポートセンターにお問合せください。
- 付属品は、消耗品のため初期不良以外は保証の対象外となります。あらかじめご了承ください。
- 本書は再発行致しません。紛失しないよう大切に保管してください。

### 製品に関するお問い合わせ

カスタマーサポート

 **0570-030-220**

電話受付時間

月～金曜日 10時～12時/13時～17時  
(祝日・年末年始・夏季休業期間・会社都合による休日を除く)

メールでのお問い合わせ

**info@mitsukin.info**

※ご返信にお時間が掛かる場合がございます。  
あらかじめご了承ください。

MADE IN CHINA